

STIKKAN®

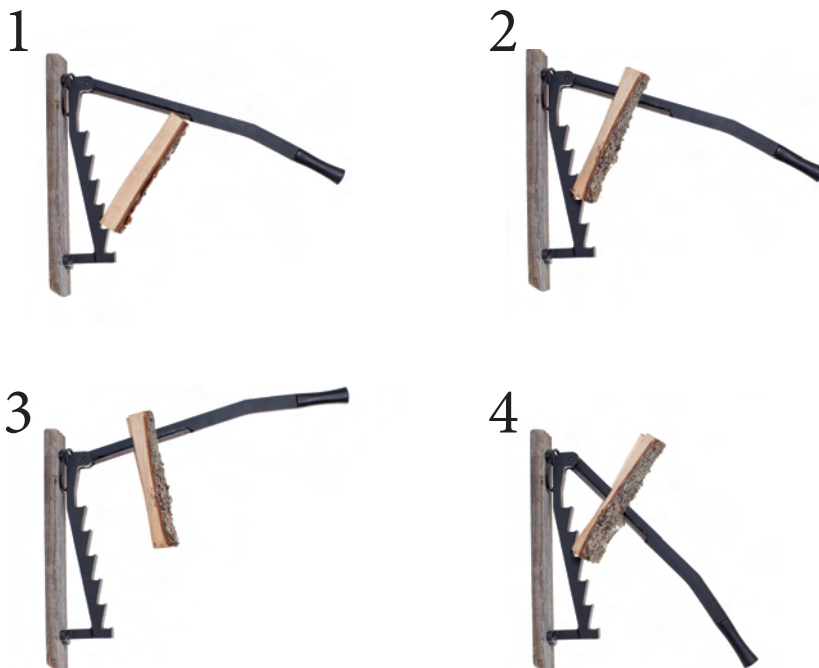
For your wood fire

Pour vous qui appréciez le feu d'un âtre

Stikkan® takes up very little space and can be mounted next to your fireplace or beside your wood pile.
Peu encombrant, Stikkan® peut être installé près d'un âtre, d'un poêle en fonte ou d'un bûcher.

Thanks to its elegant design and smart black finish, it will fit into any environment.
Son élégant design, sa peinture noire, en font un outil s'adaptant à tous les cadres.

Stikkan® is a safer way to cut wood and will reduce the risk of an accident.
Stikkan® réduit également le risque de blessure lors du coupage du bois.



Stikkan® is designed so that the wood will never get stuck.
Stikkan® est construit de manière à ce que le morceau de bois ne se coince jamais.

If you don't chop the wood with the first strike, just move it to a higher notch, as shown above.
Si le morceau ne se coupe pas du premier coup, on relève la lame et place le morceau de bois dans la dent supérieure, comme indiqué ci dessus.

Mount Stikkan® using the pre-drilled holes, about 120 cm above the floor.
Stikkan® est, à l'aide des trous de fixation, assujetti à environ 120 cm au-dessus du sol.

Correct use
Emploi correct



Wrong use
Emploi incorrect



Protected by industrial design rights
Modèle protégé

STIKKAN®

Tomasvägen 12, SE-132 39 SALTSJÖ-BOO, SWEDEN
+46 8 747 93 00, +46 707 35 45 85 • www.stikkan.com

Made in Sweden

MOUNTING INSTRUCTIONS INSTRUCTIONS DE MONTAGE

A safety ring is attached to Stikkan®.
This ring will stop children misusing the blade.
À Stikkan® est joint un anneau de sécurité.
De manière à empêcher que les enfants ne se blessent avec l'outil.

Hang the ring on the slot at the top when Stikkan® is in use, see picture 1.
Lors du montage, l'anneau est placé en dehors de l'outil de manière à le faire reposer dans son logement
lors de la taille de bûchettes. Voir photo n° 1.

When Stikkan® is not being used, place the ring over the blade, see picture 2.
En position basse, l'anneau bloque tout mouvement de la lame. Voir photo n° 2.

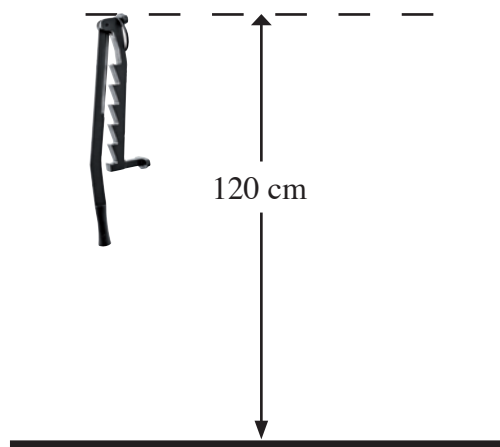


Picture 1
Photo n° 1



Picture 2
Photo n° 2

Mount Stikkan® about 120cm above the floor using the top fitting.
Stikkan® est, à l'aide des trous de fixation, assujetti à environ 120 cm au dessus du sol.



STIKKAN®

Tomasvägen 12, SE-132 39 SALTSJÖ-BOO, SWEDEN
+46 8 747 93 00, +46 707 35 45 85 • www.stikkan.com

Made in Sweden